

weber.therm profil arranque

profilé en forme de U de fermeture ou de départ horizontal pour supports des systèmes weber.therm

- Solution pour le départ des systèmes d'isolement
- Résistant
- Installation facile et rapide
- Apte à toute épaisseur de matériau isolant

DESCRIPTION DU PRODUIT

weber.therm profil arranque est un profilé en aluminium en forme de U de fermeture ou de départ horizontal pour supports des systèmes d'isolement.

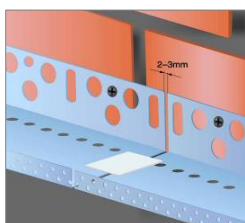
APPLICATION

Supports des systèmes d'isolement par l'extérieur, **weber.therm**.

CARACTERISTIQUES D'EMPLOI



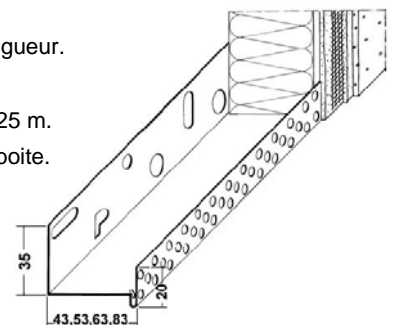
Les placer horizontalement dans la partie inférieure du système et les fixer tous les 30 à 50 cm à l'aide d'une vis.



Laisser un espace de 2 à 3 mm entre chaque profilé pour permettre l'absorption de la dilatation de ces derniers.

PRÉSENTATION

Profilés de 2.5 mètres de longueur.
 Boîtes de 10 profilés.
 Mètres linéaires par boîte : 25 m.
 Unité minimale de vente : 1 boîte.



OBSERVATIONS

- Conserver à l'abri de la chaleur et de l'humidité, les maintenir en position horizontale lors du stockage et du transport.

CARACTÉRISTIQUES TECHNIQUES

Caractéristiques générales

Composition du matériau	Aluminium
Norme	DIN EN 485-2+DIN EN 485-4
Coloris	Gris aluminium
Épaisseur	0,88 mm
Épaisseur de l'isolant	40, 50, 60, 80 mm (*)

(*) pour toute autre épaisseur, consulter le Département Technique.

Système de gestion certifié selon la norme ISO 9001 par SGS ICS

